

РОЗРОБКА КІНЕМАТИЧНОЇ СХЕМИ КОРОБКИ

За даними кінематичного розрахунку приводу та згідно розробленої та обраної оптимально структурної сітки розробляємо кінематичну схему коробки швидкостей для вибраного конструктивного варіанту за наступними даними:

- кількість перемикань $Z = 18$;
- структурні варіанти коробки швидкостей $24 = 3_0 \times 3_1 \times 2_{II}$.

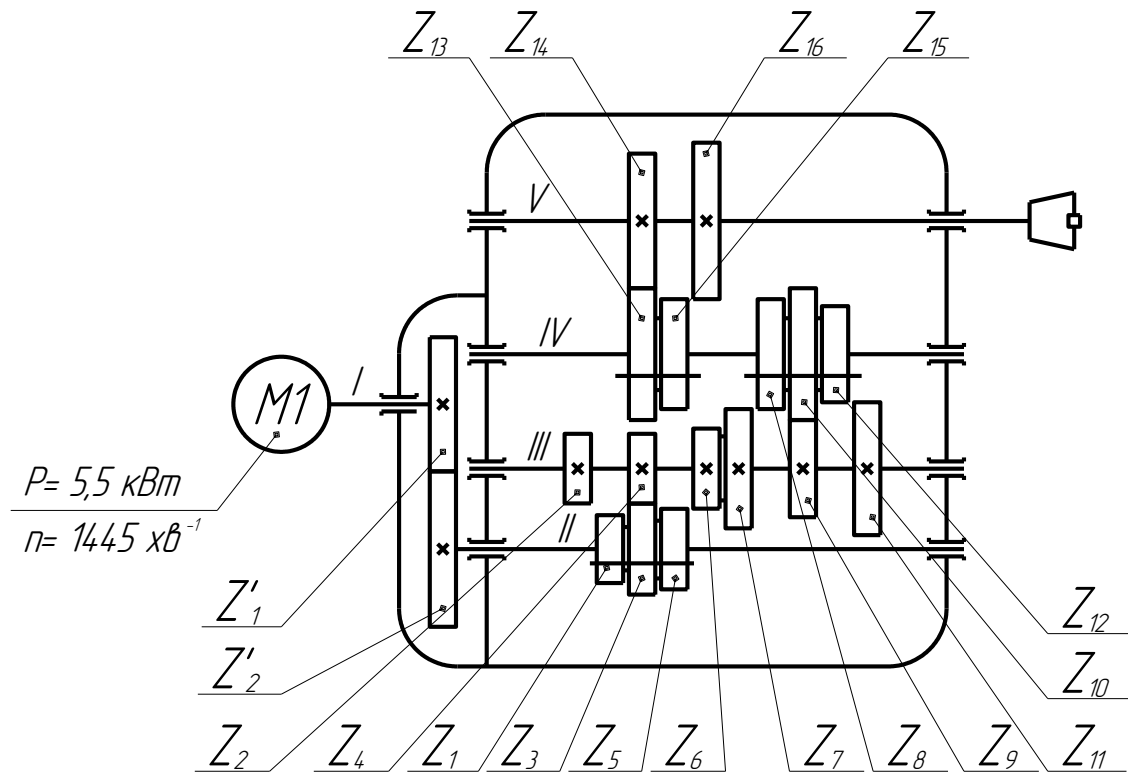


Рисунок 1 – Кінематична схема коробки швидкостей